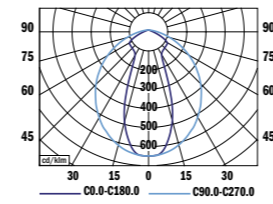


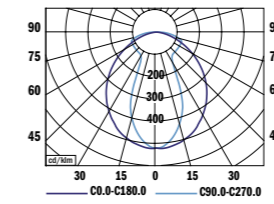
SIMPLE MULTI
FDH



Simple Multi



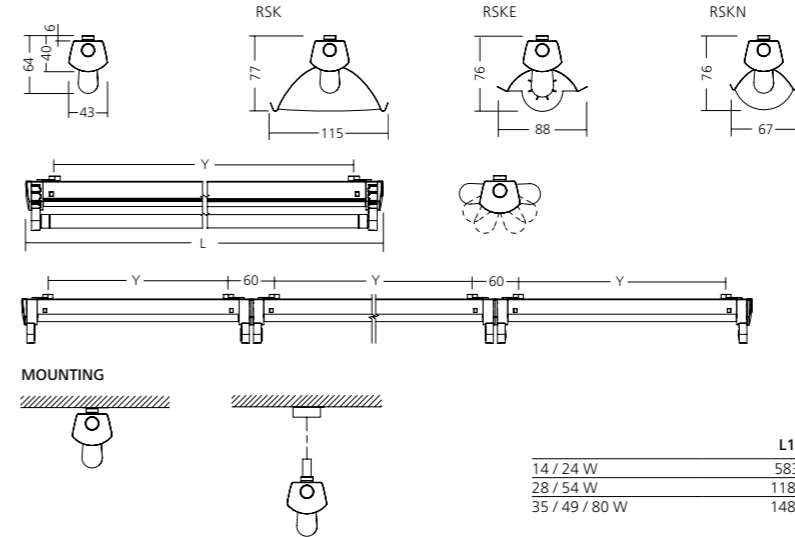
SIMPLE MULTI RSK
FDH 1 x 28 W



SIMPLE MULTI RSKE
FDH 1 x 28 W

LOR = 89%
lower flux fraction 100%
upper flux fraction 0%
UGR < 19 / < 25

LOR = 90%
lower flux fraction 100%
upper flux fraction 0%
UGR < 25

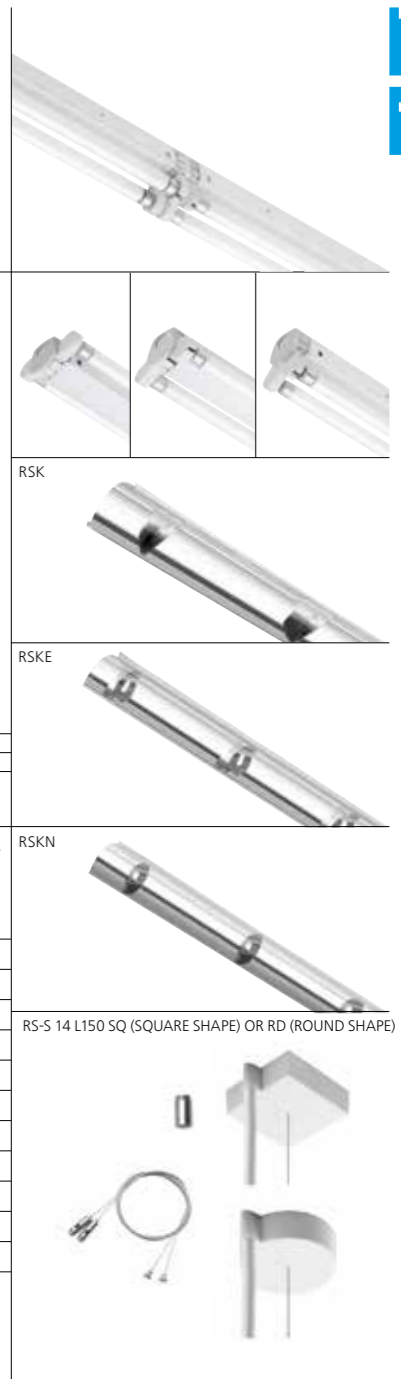


MOUNTING

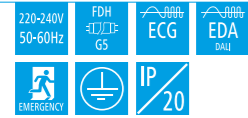
DIMENSIONS

	L1	Y
14 / 24 W	583	515
28 / 54 W	1183	1115
35 / 49 / 80 W	1483	1415

TYPE	OPTICAL SYSTEM			POWER (W)	LIGHT SOURCE	LAMP HOLDER	EMERGENCY UNIT		EEC	WEIGHT (kg)
	WITHOUT REFLECTOR	RSK	RSKE				1H	3H		
SIMPLE MULTI	•	•	•	1 x 14	FDH	G5	-	-	A+ / A / B	0.7
SIMPLE MULTI	•	•	•	1 x 24	FDH	G5	-	-	A+ / A / B	0.7
SIMPLE MULTI	•	•	•	1 x 28	FDH	G5	•	•	A+ / A / B	1.1
SIMPLE MULTI	•	•	•	1 x 35	FDH	G5	•	•	A+ / A / B / C	1.1
SIMPLE MULTI	•	•	•	1 x 49	FDH	G5	•	•	A+ / A / B	1.2
SIMPLE MULTI	•	•	•	1 x 54	FDH	G5	•	•	A+ / A / B	1.2
SIMPLE MULTI	•	•	•	1 x 80	FDH	G5	•	•	A+ / A / B / C	1.2
SIMPLE MULTI	•	-	-	2 x 14	FDH	G5	-	-	A+ / A / B	0.7
SIMPLE MULTI	•	-	-	2 x 24	FDH	G5	-	-	A+ / A / B	0.7
SIMPLE MULTI	•	-	-	2 x 28	FDH	G5	•	•	A+ / A / B	1.1
SIMPLE MULTI	•	-	-	2 x 35	FDH	G5	•	•	A+ / A / B	1.2
SIMPLE MULTI	•	-	-	2 x 49	FDH	G5	•	•	A+ / A / B	1.2



RS-S 14 L150 SQ (SQUARE SHAPE) OR RD (ROUND SHAPE)



EN

Mounting
Suspended or ceiling surfaced
- determined for continuous installation (MDS)

Light source
Linear fluorescent lamp (FDH)

Light distribution
Direct

Wiring
Electronic control gear FIX/DALI (ECG/EDA)
Control gear suitable for use with sensors DALI (EDA)
Emergency unit variant (1H/3H)

Materials
Housing: sheet steel
End caps: PBT

Surface finish
Housing: white RAL 9003 (W03)

Accessories
Joint for line installation
Rope suspension
Plastic reflector (RSK/RSKE/RSKN)

DE

Montage
Hänge- oder Deckenleuchte
- mit Erweiterungsmöglichkeit (MDS)

Lichtquelle
Lineare Leuchtstofflampe (FDH)

Light distribution
Direkt

Vorschaltgerät
Elektronisches Vorschaltgerät FIX/DALI (ECG/EDA)
Vorschaltgerät geeignet für die Inbetriebnahme mit Sensoren DALI (EDA)
Notbeleuchtung Variante (1H/3H)

Material
Körper: Stahlblech
PBTchlüsse: PBT

Oberflächenveredelung
Körper: weiss RAL 9003 (W03)

Zubehör
Verbindungsstücke zur Leitungs-Installation
Seilaufhängung
Kunststoffreflektor (RSK/RSKE/RSKN)

FR

Montage
Plafonnier suspendu ou apparent
- conçu pour une installation continue (MDS)

Source lumineuse
Lampe fluorescente linéaire (FDH)

Distribution de la lumière
Directe

Équipement électrique
Ballast électronique FIX/DALI (ECG/EDA)
Ballast convenable pour l'installation avec les senseurs DALI (EDA)
Variante de l'unité de secours (1H/3H)

Matériels
Corps: tôle d'acier
Extrémités: PBT

Finition de surface
Corps: blanc RAL 9003 (W03)

Accessoires
Assemblage pour une installation en ligne
Câble de suspension
Réflecteur en plastique (RSK/RSKE/RSKN)

SK

Montáž
Závesné alebo prisadené
- predurčené na montáž do línií (MDS)

Svetelný zdroj
Lineárna fluorescenčná žiarivka (FDH)

Distribúcia svetla
Priama

Elektrická výbava
Elektronický predradník FIX/DALI (ECG/EDA)
Predradník vhodný na zapojenie so senzormi DALI (EDA)
Varianta s núdzovou jednotkou (1H/3H)

Material
Teleso: ocelový plech
Koncovky: PBT

Povrchová úprava
Teleso: biela RAL 9003 (W03)

Príslušenstvo
Spojka na zapojenie do línií
Lankový záves
Plastový reflektor (RSK/RSKE/RSKN)

ES

Montaje
Suspendido o sobrepuesto
- específico para instalaciones continuas (MDS)

Fuente luminica
Lámpara fluorescente lineal (FDH)

Distribución de la luz
Directa

Cableado
Equipo de control electrónico FIX/DALI (ECG/EDA)
Equipo de control adecuado para el uso con sensores DALI (EDA)
Variante unidad de emergencia (1H/3H)

Material
Cuerpo: lámina de acero
Tapas en los extremos: PBT

Tratamiento de la superficie
Cuerpo: blanco RAL 9003 (W03)

Accesorios
Unión para la instalación de la línea
Cable de suspensión
Reflector de plástico (RSK/RSKE/RSKN)

IT

Installazione
Apparecchi illuminanti a sospensione o a plafone
- per installazioni in linea (MDS)

Sorgente luminosa
Lampada fluorescente lineare (FDH)

Distribuzione della luce
Diretta

Cablaggio
Ballast elettronico FIX/DALI (ECG/EDA)
Controllare ingranaggio adatto per l'uso con sensori DALI (EDA)
Variante unità di emergenza (1H/3H)

Materiali
Corpo: lamina d'acciaio
Terminali: PBT

Finitura
Corpo: bianco RAL 9003 (W03)

Accessori
Giunti per installazione in linea
Cavo di sospensione
Riflettore in materiale plastico (RSK/RSKE/RSKN)

RU

Установка
Подвесная или потолочная накладная
- рассчитанная на долговременную установку (MDS)

Источник света
Трубчатая люминесцентная лампа (FDH)

Распределение света
Прямое

Электрическое оснащение
Электронный аппарат FIX/DALI (ECG/EDA)
Управление, пригодной для использования с датчиками DALI (EDA)
Блок аварийного освещения (1H/3H)

Материал
Корпус: листовая сталь
Торцевые крышки: АБС-пластик

Отделка поверхности
Корпус: белый RAL 9003 (W03)

Аксессуары
Соединение для линейной установки
Тросовый подвес
Пластмассовый отражатель (RSK/RSKE/RSKN)